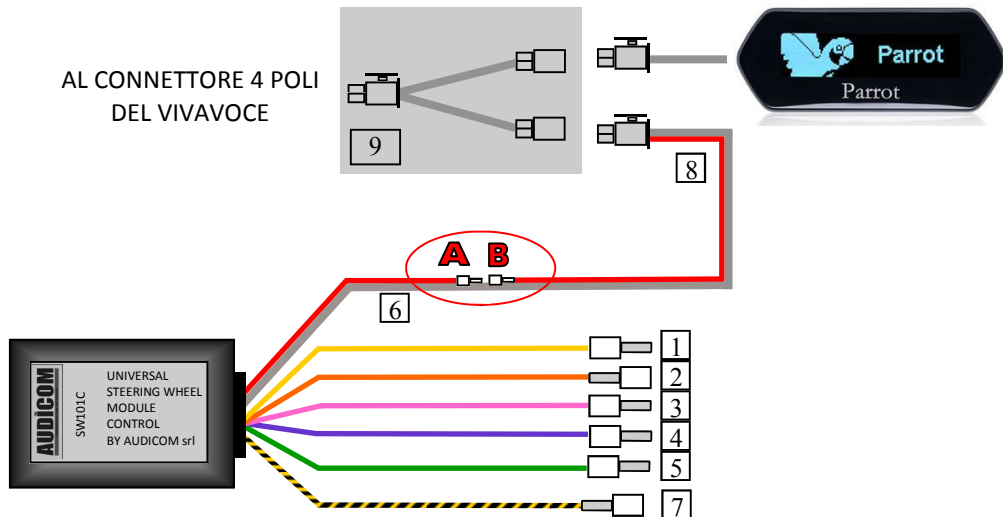


MKi9100

AL CONNETTORE 4 POLI
DEL VIVAVOCE



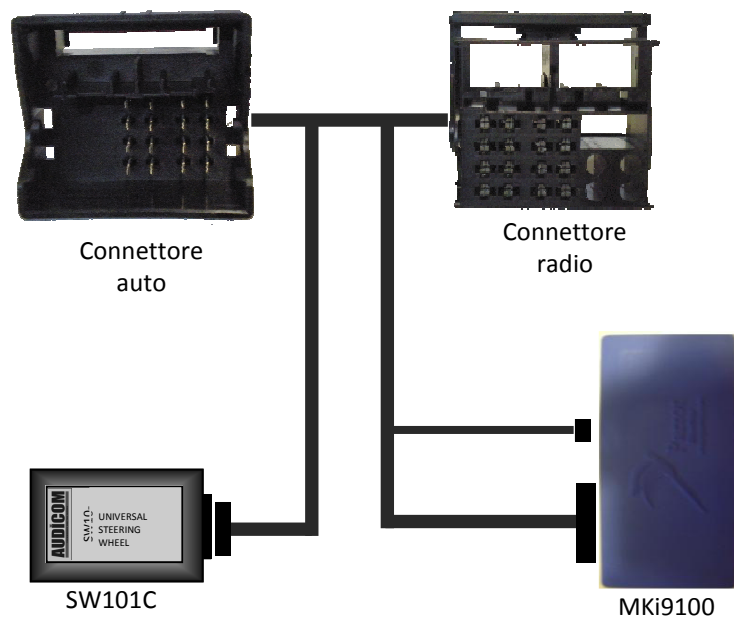
SW101C dispone di un'uscita sottochiave, ARANCIO, da collegare al vivavoce.

Per ricavare tale uscita, sarà necessario scollegare i connettori A e B come mostrato in figura, fornire un positivo diretto al filo A e isolare il filo B.

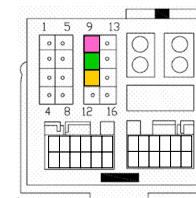
CONNESSIONI

- 1 Giallo = MUTE OUT collegare al mute dell'autoradio (GIALLO)
- 2 Arancio = service + 15 CAN BUS (**USCITA**)
- 3 Rosa = linea CAN BUS H al can bus **MARRONE/ROSSO**
- 4 **Viola = NON COLLEGARE**
- 5 Verde = linea CAN BUS L al can bus **MARRONE**
- 6 Rosso = Positivo fisso (INGRESSO)
- 7 Giallo/Nero = MUTE IN al giallo mute Parrot
- 8 Al CPY6100/9100
- 9 CPY 6100 Cablaggio by-pass per display e vivavoce

INSTALLAZIONE CON CABLAGGIO "EASYPLUG" CP200MP9



POSIZIONAMENTO CAVI CAN BUS E MUTE



■ CAN BUS H ■ CAN BUS L ■ MUTE

CONFIGURAZIONE DEGLI SWITCHES

