

**AUDICOM**  
TECHNOLOGY FOR THE FUTURE

**SW101R<sup>2</sup>**

INTERFACCIA COMANDI AL VOLANTE  
Per KIT VIVA VOCE  
PARROT CK3000 EVOLUTION e MK6000  
MK6100

MANUALE D'USO  
SW101R2  
Italiano

[www.audicom.it](http://www.audicom.it)

**AUDICOM**  
TECHNOLOGY FOR THE FUTURE

AUDICOM srl  
C.so Milano 188  
28883 Gravellona Toce (VB) ITALY  
Tel +390323846803 Fax +390323864431

**SUZUKI** Swift sport, Splash, SX4, Gran vitara 2006>

Rispondere: Premere **MODE**

Riagganciare: Premere **ENTER**

Rifiutare una chiamata: Premere **ENTER**

Chiamata vocale: Premere **MODE**

Ripetere l'ultima chiamata: Premere **MODE** per 2 secondi

Modalità privata/Ritorno in vivavoce: In conversazione premere **MODE**

Aumentare il volume: In conversazione premere ripetutamente **VOLUME +**

Abbassare il volume: In conversazione premere ripetutamente **VOLUME -**

Accedere al menù: Premere in sequenza **SEEK +** seguito da **SEEK -** 2 volte

Scorrere il menù: **VOLUME +** per avanzare e **VOLUME -** per retrocedere

Confermare la funzione desiderata premendo: **MODE**

Annullare la funzione premendo **ENTER**

**MODALITA' AUDIOSTREAMING (solo con MK6000)**

Entrare in modalità audio streaming: Premere 3 volte **MODE**

Canzone seguente: Premere **SEEK (+)**

Canzone precedente: Premere **SEEK (-)**

Pausa/play: Premere **MODE**

Alzare il volume: Premere **VOLUME (+)**

Abbassare il volume: Premere **VOLUME (-)**

**OPEL** Agila 2007>

Rispondere: Premere **MODE**

Riagganciare: Premere **ENTER**

Rifiutare una chiamata: Premere **ENTER**

Chiamata vocale: Premere **MODE**

Ripetere l'ultima chiamata: Premere **MODE** per 2 secondi

Modalità privata/Ritorno in vivavoce: In conversazione premere **MODE**

Aumentare il volume: In conversazione premere ripetutamente **VOLUME +**

Abbassare il volume: In conversazione premere ripetutamente **VOLUME -**

Accedere al menù: Premere in sequenza **SEEK +** seguito da **SEEK -** 2 volte

Scorrere il menù: **VOLUME +** per avanzare e **VOLUME -** per retrocedere

Confermare la funzione desiderata premendo: **MODE**

Annullare la funzione premendo **ENTER**

**MODALITA' AUDIOSTREAMING (solo con MK6000)**

Entrare in modalità audio streaming: Premere 3 volte **MODE**

Canzone seguente: Premere **SEEK (+)**

Canzone precedente: Premere **SEEK (-)**

Pausa/play: Premere **MODE**

Alzare il volume: Premere **VOLUME (+)**

Abbassare il volume: Premere **VOLUME (-)**

Per resettare il car kit

PREMERE **VOLUME -** SEGUITO DA **VOLUME +** PER 5 VOLTE  
( - + - + - + - + )

Per resettare il car kit

PREMERE **VOLUME -** SEGUITO DA **VOLUME +** PER 5 VOLTE  
( - + - + - + - + )

**HONDA CRV, Civic 2006>****Rispondere:** Premere **MODE****Riagganciare:** Premere **MODE** per 2 secondi**Rifiutare una chiamata:** Premere **MODE** per 2 secondi**Chiamata vocale:** Premere **MODE****Ripetere l'ultima chiamata:** Premere **MODE** per 2 secondi**Modalità privata/Ritorno in vivavoce:** In conversazione premere **MODE****Aumentare il volume:** In conversazione premere ripetutamente **VOLUME +****Abbassare il volume:** In conversazione premere ripetutamente **VOLUME -****Accedere al menù:** Premere in sequenza **CH +** seguito da **CH -** 2 volte**Scorrere il menù:** **VOLUME +** per avanzare e **VOLUME -** per retrocedereConfermare la funzione desiderata premendo: **MODE**Annullare la funzione premendo per 2 secondi: **MODE****MODALITA' AUDIOSTREAMING (solo con MK6000)****Entrare in modalità audio streaming:** Premere 3 volte**Canzone seguente:** Premere **CH +****Canzone precedente:** Premere **CH -****Pausa/play:** Premere**Alzare il volume:** Premere **VOLUME (+)****Abbassare il volume:** Premere **VOLUME (-)**

Per resettare il car kit

PREMERE **VOLUME -** SEGUITO DA **VOLUME +** PER 5 VOLTE  
( - + - + - + - + )**HYUNDAI Santa fè 2006 , I30 >****Rispondere:** Premere **MODE****Riagganciare:** Premere **MUTE****Rifiutare una chiamata:** Premere **MUTE****Chiamata vocale:** Premere **MODE****Ripetere l'ultima chiamata:** Premere **MODE** per 2 secondi**Modalità privata/Ritorno in vivavoce:** In conversazione premere **MODE****Aumentare il volume:** In conversazione premere ripetutamente **VOLUME +****Abbassare il volume:** In conversazione premere ripetutamente **VOLUME -****Accedere al menù:** Premere in sequenza **SEEK +** seguito da **SEEK -** 2 volte**Scorrere il menù:** **VOLUME +** per avanzare e **VOLUME -** per retrocedereConfermare la funzione desiderata premendo: **MODE**Annullare la funzione premendo: **MUTE****MODALITA' AUDIOSTREAMING (solo con MK6000)****Entrare in modalità audio streaming:** Premere 3 volte **MODE****Canzone seguente:** Premere **SEEK (+)****Canzone precedente:** Premere **SEEK (-)****Pausa/play:** Premere **MODE****Alzare il volume:** Premere **VOLUME (+)****Abbassare il volume:** Premere **VOLUME (-)**

Per resettare il car kit

PREMERE **VOLUME -** SEGUITO DA **VOLUME +** PER 5 VOLTE  
( - + - + - + - + )**CHEVROLET con radio Fujitsu****Rispondere:** Premere **MODE****Riagganciare:** Premere **MODE** per 2 secondi**Rifiutare una chiamata:** Premere **MODE** per 2 secondi**Chiamata vocale:** Premere **MODE****Ripetere l'ultima chiamata:** Premere **MODE** per 2 secondi**Modalità privata/Ritorno in vivavoce:** In conversazione premere **MODE****Aumentare il volume:** In conversazione premere ripetutamente **VOLUME +****Abbassare il volume:** In conversazione premere ripetutamente **VOLUME -****Accedere al menù:** Premere in sequenza **PWR** seguito da **SEEK** , 2 volte**Scorrere il menù:** **VOLUME +** per avanzare e **VOLUME -** per retrocedereConfermare la funzione desiderata premendo: **MODE**Annullare la funzione premendo per 2 secondi: **MODE****MODALITA' AUDIOSTREAMING (solo con MK6000)****Entrare in modalità audio streaming:** Premere 3 volte **MODE****Canzone seguente:** Premere **PWR****Canzone precedente:** Premere **SEEK****Pausa/play:** Premere **MODE****Alzare il volume:** Premere **VOLUME (+)****Abbassare il volume:** Premere **VOLUME (-)**

Per resettare il car kit

PREMERE **VOLUME -** SEGUITO DA **VOLUME +** PER 5 VOLTE  
( - + - + - + - + )**CHEVROLET con radio Blaupunkt****Rispondere:** Premere **SRC****Riagganciare:** Premere **SRC** per 2 secondi**Rifiutare una chiamata:** Premere **SRC** per 2 secondi**Chiamata vocale:** Premere **SRC****Ripetere l'ultima chiamata:** Premere **SRC** per 2 secondi**Modalità privata/Ritorno in vivavoce:** In conversazione premere **SRC****Aumentare il volume:** In conversazione premere ripetutamente **VOLUME +****Abbassare il volume:** In conversazione premere ripetutamente **VOLUME -****Accedere al menù:** Premere in sequenza **MUTE** seguito da **SEEK** 2 volte**Scorrere il menù:** **VOLUME +** per avanzare e **VOLUME -** per retrocedereConfermare la funzione desiderata premendo: **SRC**Annullare la funzione premendo per 2 secondi: **SRC****MODALITA' AUDIOSTREAMING (solo con MK6000)****Entrare in modalità audio streaming:** Premere 3 volte **SRC****Canzone seguente:** Premere **MUTE****Canzone precedente:** Premere **SEEK****Pausa/play:** Premere **SRC****Alzare il volume:** Premere **VOLUME (+)****Abbassare il volume:** Premere **VOLUME (-)**

Per resettare il car kit

PREMERE **VOLUME -** SEGUITO DA **VOLUME +** PER 5 VOLTE  
( - + - + - + - + )

**TOYOTA / FORD / LAND ROVER**

Rispondere: Premere **MODE**

Riagganciare: Premere **MODE** per 2 secondi

Rifiutare una chiamata: Premere **MODE** per 2 secondi

Chiamata vocale: Premere **MODE**

Ripetere l'ultima chiamata: Premere **MODE** per 2 secondi

Modalità privata/Ritorno in vivavoce: In conversazione premere **MODE**

Aumentare il volume: In conversazione premere ripetutamente **VOLUME +**

Abbassare il volume: In conversazione premere ripetutamente **VOLUME -**

Accedere al menù: Premere in sequenza **SEEK +** seguito da **SEEK -** 2 volte

Scorrere il menù: **VOLUME +** per avanzare e **VOLUME -** per retrocedere

Confermare la funzione desiderata premendo: **MODE**

Annullare la funzione premendo per 2 secondi: **MODE**

**MODALITA' AUDIOSTREAMING (solo con MK6000)**

Entrare in modalità audio streaming: Premere 2 volte **MODE**

Canzone seguente: Premere **SEEK (+)**

Canzone precedente: Premere **SEEK (-)**

Pausa/play: Premere **MODE**

Alzare il volume: Premere **VOLUME (+)**

Abbassare il volume: Premere **VOLUME (-)**

Per resettare il car kit

PREMERE **VOLUME -** SEGUITO DA **VOLUME +** PER 5 VOLTE

( - + - + - + - + )

**FIAT Sedici 2006>**

Rispondere: Premere **MODE**

Riagganciare: Premere **ENTER**

Rifiutare una chiamata: Premere **ENTER**

Chiamata vocale: Premere **MODE**

Ripetere l'ultima chiamata: Premere **MODE** per 2 secondi

Modalità privata/Ritorno in vivavoce: In conversazione premere **MODE**

Aumentare il volume: In conversazione premere ripetutamente **VOLUME +**

Abbassare il volume: In conversazione premere ripetutamente **VOLUME -**

Accedere al menù: Premere in sequenza **SEEK +** seguito da **SEEK -** 2 volte

Scorrere il menù: **VOLUME +** per avanzare e **VOLUME -** per retrocedere

Confermare la funzione desiderata premendo: **MODE**

Annullare la funzione premendo **ENTER**

**MODALITA' AUDIOSTREAMING (solo con MK6000)**

Entrare in modalità audio streaming: Premere 3 volte **MODE**

Canzone seguente: Premere **SEEK (+)**

Canzone precedente: Premere **SEEK (-)**

Pausa/play: Premere **MODE**

Alzare il volume: Premere **VOLUME (+)**

Abbassare il volume: Premere **VOLUME (-)**

Per resettare il car kit

PREMERE **VOLUME -** SEGUITO DA **VOLUME +** PER 5 VOLTE

( - + - + - + - + )

**SSANG YONG Rexton, Kyron, Actyon, Rodius 2006>**

Rispondere: Premere **MODE**

Riagganciare: Premere **MUTE**

Rifiutare una chiamata: Premere **MUTE**

Chiamata vocale: Premere **MODE**

Ripetere l'ultima chiamata: Premere **MODE** per 2 secondi

Modalità privata/Ritorno in vivavoce: In conversazione premere **MODE**

Aumentare il volume: In conversazione premere ripetutamente **VOLUME +**

Abbassare il volume: In conversazione premere ripetutamente **VOLUME -**

Accedere al menù: Premere in sequenza **SEEK +** seguito da **SEEK -** 2 volte

Scorrere il menù: **VOLUME +** per avanzare e **VOLUME -** per retrocedere

Confermare la funzione desiderata premendo: **MODE**

Annullare la funzione premendo: **MUTE**

**MODALITA' AUDIOSTREAMING (solo con MK6000)**

Entrare in modalità audio streaming: Premere 3 volte **MODE**

Canzone seguente: Premere **SEEK (+)**

Canzone precedente: Premere **SEEK (-)**

Pausa/play: Premere **MODE**

Alzare il volume: Premere **VOLUME (+)**

Abbassare il volume: Premere **VOLUME (-)**

Per resettare il car kit

PREMERE **VOLUME -** SEGUITO DA **VOLUME +** PER 5 VOLTE

( - + - + - + - + )

**MAZDA 2,3,5,6 2005>**

Rispondere: Premere **MODE**

Riagganciare: Premere **MODE** per 2 secondi

Rifiutare una chiamata: Premere **MODE** per 2 secondi

Chiamata vocale: Premere **MODE**

Ripetere l'ultima chiamata: Premere **MODE** per 2 secondi

Modalità privata/Ritorno in vivavoce: In conversazione premere **MODE**

Aumentare il volume: In conversazione premere ripetutamente **VOLUME +**

Abbassare il volume: In conversazione premere ripetutamente **VOLUME -**

Accedere al menù: Premere in sequenza **SEEK +** seguito da **SEEK -** 2 volte

Scorrere il menù: **VOLUME +** per avanzare e **VOLUME -** per retrocedere

Confermare la funzione desiderata premendo: **MODE**

Annullare la funzione premendo per 2 secondi: **MODE**

**MODALITA' AUDIOSTREAMING (solo con MK6000)**

Entrare in modalità audio streaming: Premere 3 volte **MODE**

Canzone seguente: Premere **SEEK (+)**

Canzone precedente: Premere **SEEK (-)**

Pausa/play: Premere **MODE**

Alzare il volume: Premere **VOLUME (+)**

Abbassare il volume: Premere **VOLUME (-)**

Per resettare il car kit

PREMERE **VOLUME -** SEGUITO DA **VOLUME +** PER 5 VOLTE

( - + - + - + - + )

## SETTAGGIO DEL SOFTWARE

Prima di installare l'interfaccia SW101R2, e' necessario eseguire i settaggi per poter scegliere il software adeguato in base alla vostra vettura

Agire delicatamente con un piccolo cacciavite sugli switches

<b>TOYOTA 2006&gt;</b> 1 2 3 4 5 6 7 8 2	<b>MAZDA</b> 1 2 3 4 5 6 7 8	<b>HYUNDAI (Santa fe)</b> 1 2 3 4 5 6 7 8
<b>HYUNDAI (i 30)</b> 1 2 3 4 5 6 7 8	<b>SSANG YONG</b> 1 2 3 4 5 6 7 8	<b>CHEVROLET Blaupunkt</b> 1 2 3 4 5 6 7 8
<b>CHEVROLET Fujitsu</b> 1 2 3 4 5 6 7 8	<b>FIAT/SUZUKI/OPEL</b> 1 2 3 4 5 6 7 8	<b>HONDA</b> 1 2 3 4 5 6 7 8
<b>MITSUBISHI Outlander</b> 1 2 3 4 5 6 7 8	<b>CITROEN C-CROSSER</b> 1 2 3 4 5 6 7 8	<b>PEUGEOT 4007</b> 1 2 3 4 5 6 7 8
<b>FORD</b> 1 2 3 4 5 6 7 8	<b>RANGE ROVER</b> 1 2 3 4 5 6 7 8	

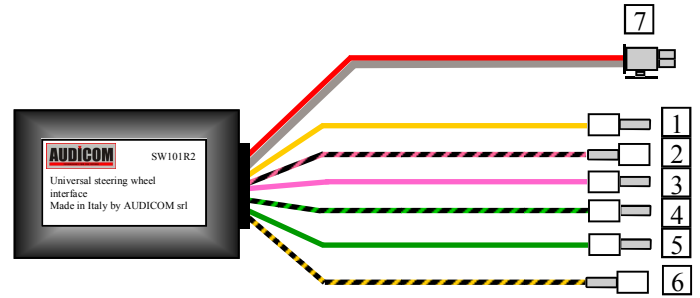
## SCELTA DEL TIPO DI VIVAVOCE

<b>CK3000 EVOLUTION</b> 1 2 3 4 5 6 7 8	<b>MK6000</b> 1 2 3 4 5 6 7 8	<b>MK6100</b> 1 2 3 4 5 6 7 8
--------------------------------------------	----------------------------------	----------------------------------

Se la vostra auto non dovesse essere fra quelle sopraelencate, potrete controllare 'altre compatibilita' e i manuali di installazione dedicate ad ogni vettura sul nostro sito

[www.audicom.it](http://www.audicom.it)

## CONNESSIONI KIT VIVAVOCE



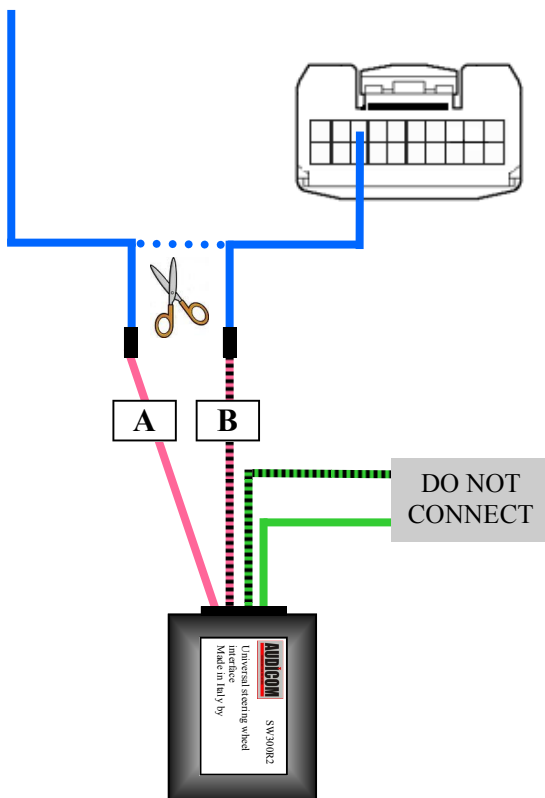
- 1 GIALLO = MUTE OUT collegare al mute radio
- 2 ROSA/NERO = BUS 1° "OUT" VERSO LA RADIO **B**
- 3 ROSA = BUS 1° "IN" VERSO IMPIANTO AUTO **A**
- 4 VERDE/NERO BUS 2° "OUT" VERSO LA RADIO **B**
- 5 VERDE = BUS 2° "IN" VERSO IMPIANTO AUTO **A**
- 6 GIALLO/NERO = MUTE al mute del vivavoce (GIALLO)
- 7 PIN 4 POLI = AL KIT VIVAVOCE

Per rendere ancora più facile l'installazione dell'interfaccia SW101R2 è possibile fare uso di cablaggi specifici dedicati alle varie marche di auto.

Per avere una lista completa dei cablaggi, connettersi al nostro sito web:

[www.audicom.it](http://www.audicom.it)

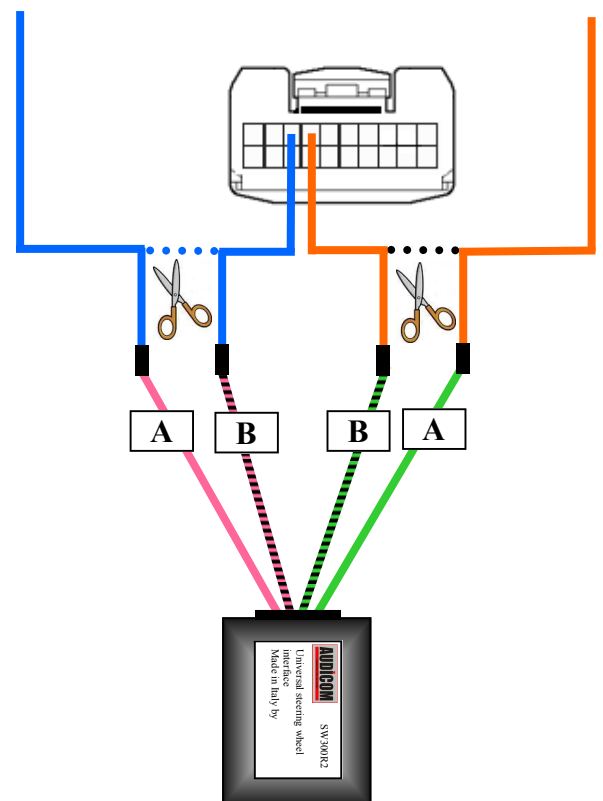
ESEMPIO DI CONNESSIONE NELLE AUTO CON 1 USCITA BUS  
MAZDA,FIAT,SUZUKI,OPEL,CHEVROLET,HONDA,HYUNDAI



**A** BUS "IN"

**B** BUS "OUT"

ESEMPIO DI CONNESSIONE NELLE AUTO CON 2 USCITE BUS TOYOTA



**A** BUS "IN"

**B** BUS "OUT"